



**Electrónica
VIRGILI, S.A.**

Electrónica Virgili es una empresa dedicada al mundo de la electrónica desde hace ya 40 años. Desde hace un par de años disponemos de laboratorio propio, proporcionando un servicio de asesoramiento técnico y de reparación postventa a todos nuestros clientes. Así mismo, nos hemos introducido en el campo del Diseño e Ingeniería de Proyectos Electrónicos; de esta forma podemos proporcionar soluciones y servicios integrales a empresas y profesionales. Para ello contamos con un equipo técnico cualificado y con experiencia en electrónica y telecomunicaciones.

Queremos ofrecer este servicio a clientes con necesidades concretas en el campo de la electrónica, que requieran algún tipo de diseño o desarrollo de prototipos y a la fabricación de pequeñas, medianas o grandes series.

Usted expone sus necesidades, proyectos e ideas y nosotros estudiamos su viabilidad, ofreciéndole la mejor solución.

Diseñamos y fabricamos nuevos productos bajo las especificaciones del cliente, o bien, adaptamos diseños previos a nuevas aplicaciones, o bien, fabricamos según diseño propio del cliente, proporcionando soluciones llave en mano y servicio integral cuando el cliente lo demande.

Los servicios que ofrecemos son:

- **Desarrollo de proyectos y sistemas para el cliente. Diseño de equipos especiales dentro y fuera de los estándares industriales.**
- **Rediseño, adaptación, personalización y mejora.**
- **Fabricación de prototipos.**
- **Fabricación de series.**
- **Soporte, mantenimiento y reparación.**
- **Consultoría: Estudios de viabilidad y asesoramiento técnico.**

Si desea más información acerca de nuestros servicios o quiere realizar alguna consulta, no dude en contactar con nosotros.

Técnico-Comercial: Joan Coll
Tif: 977 31 19 42
Jcoll@virgili.net



Equipo fabricación circuitos PCB

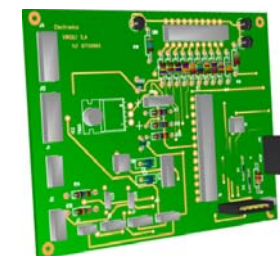
Fabricación en pequeñas series



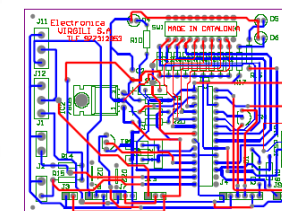
Circuito PCB cortado y taladrado



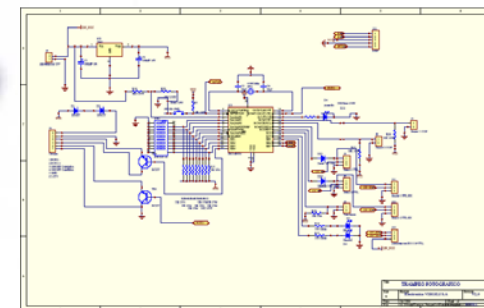
Circuito PCB de dos caras



Simulación PCB en 3D



Diseño de circuito PCB



Esquema teórico del circuito



**Electrónica
VIRGILI, S.A.**

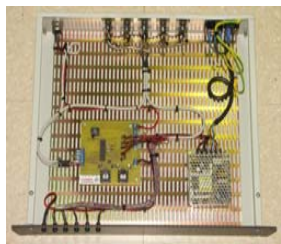
Algunos ejemplos de montajes realizados son:



➤ Sistema anti-pánico. Sistema de megafonía inalámbrica, vía radio, destinado a dar distintos avisos a los usuarios de atracciones instalado en parque temático Port Aventura.



➤ Control programable de prioridad de megafonía instalado en Aeropuerto de Reus.



➤ Control de calidad para sistema de pegado de cristales en la industria del automóvil, instalado por ASM en fábricas de Jaguar y Seat.



➤ Sistema de grabación autónomo activado por sensor externo. Sistema de trapeo de vídeo y de fotografía, en el que a través de un sensor de movimiento se activa la grabación en un videograbador o bien se realizan fotografías en una cámara fotográfica. Instalado en distintos parques naturales de España y en espacios naturales protegidos.

Departamento Ingeniería Electrónica



**Electrónica
VIRGILI, S.A.**

Central:

Dr. Gimbernat, 19-21
Tls. 977 31 19 42 - 31 29 53
Fax: 977 31 25 01

REUS

Sucursals:

Carrer Unió, 6
Tel/fax: 973 26 52 48

LLEIDA

Nova Sant Pau, 3
Tel. 977 21 55 76

TARRAGONA

www.evirgili.net - e-mail: virgili@evirgili.net